

1 Contenido

2	OBJETO	3
3	JUSTIFICACION	3
4	GLOSARIO.....	4
4.1	ARBITRAJE.....	4
4.2	CONCILIACIÓN	5
5	ARQUITECTURA PROPUESTA.....	7
6	ESPECIFICACION FUNCIONAL.....	8
6.1	ADMINISTRACIÓN.....	8
6.2	ARBITRAJE:.....	9
6.3	CONCILIACIÓN	10
6.4	TRANSVERSAL.....	12
7	INTEGRACIONES.....	13
7.1	CONSULTARTARIFAS	13
7.2	DEVOLUCIONDINERO	13
7.3	GENERARROTULOS	13
7.4	HABILITARARBITROS:	13
7.5	NOMBRARSUPLENTE.....	13
7.6	PRESELECCIONARBITROS	13
7.7	REPARTOFUNCIONARIOS	13
7.8	SORTEOFUNCIONARIOS	13
7.9	INTEGRACIÓN MAESTROS.....	13
7.9.1	CAPA SOA	14
7.10	INTEGRACIONES CON EL MINISTERIO DE JUSTICIA Y DEL DERECHO	14
7.10.1	REPORTE DE CASOS DE CONCILIACIÓN	14
7.10.2	REGISTRO DE CASOS DE CONCILIACIÓN	14
7.10.3	REPORTE DE CASOS DE ARBITRAJE.....	14
8	ETAPAS DEL PROYECTO	15
8.1	ETAPA 1 – SERVICIOS TRANSVERSALES Y ARBITRAJE.....	15
8.1.1	CASOS DE USO	15
8.1.2	INTEGRACIONES	15
8.1.3	MAESTROS	15
8.2	ETAPA 2 – CONCILIACION.....	16
8.2.1	CASOS DE USO	16

8.2.2	INTEGRACIONES	17
8.2.3	MAESTROS	17
8.3	ETAPA 3 - ADMINISTRACION	17
8.3.1	CASOS DE USO	17
8.3.2	MAESTROS	19
8.4	ETAPA 4 - REPORTES.....	19
8.4.1	CASOS DE USO	19
8.4.2	INTEGRACIONES	20
9	ANEXOS.....	21
9.1	ANEXO NO 1A - ESPECIFICACIONES DE ARQUITECTURA	21
9.2	ANEXO NO 1B - INTEGRACIONES.....	21
9.3	ANEXO NO 1C - MAESTROS.....	21

2 OBJETO

El objeto del presente documento es solicitar formalmente una propuesta de servicios técnicos para llevar a cabo la construcción del CORE de negocio para el Sistema de información SIMASC del Centro de Arbitraje y conciliación de la Cámara de Comercio de Bogotá. El CORE está compuesto por la lógica de negocio necesaria para soportar las actividades de los procesos de arbitraje y conciliación, así como las actividades administrativas y de soporte requeridas.

Para la presentar la propuesta se deben tener en cuenta los siguientes supuestos generales:

- a) La implementación del CORE de SIMASC se hará sobre la arquitectura especificada en este mismo documento.
- b) Las integraciones del CORE de SIMASC se harán a través del BUS con la Plataforma eSigna que soportará la lógica de procesos y su presentación.
- c) La propuesta debe incluir el desarrollo de las integraciones sobre el bus SOA de la arquitectura definida y el desarrollo de clientes que consuman servicios de la plataforma eSigna expuestos por el bus SOA.
- d) El diseño del modelo de datos para el CORE de SIMASC será el presentado como parte de la arquitectura de la solución.
- e) La solución del CORE se deberá integrar por medio de interface CMIS con el sistema de gestión documental provisto por el CAC y la CCB.
- f) Es un desarrollo llave en mano y que se debe cubrir todos los riesgos del proyecto y las fases del proyecto: Análisis, diseño, personalizaciones, pruebas, integración, capacitación, documentación, gerencia del proyecto y todas las necesarias.
- g) El tiempo requerido para el proyecto será máximo de 5 meses. LA implementación en producción deberá estar lista en producción para su seguimiento y estabilización.

3 JUSTIFICACION

El Centro de Arbitraje y Conciliación (CAC) de la Cámara de Comercio de Bogotá cuenta con un sistema de información misional para el ejercicio de sus funciones denominado Sistema de Información de Métodos alternativos de solución conflictos (SIMASC), sistema implementado desde el año 2001 y que ha venido siendo evolucionado desde esta fecha hasta la actualidad.

El Centro de Arbitraje y Conciliación de la Cámara de Comercio de Bogotá requiere llevar a cabo la construcción del Core propio de una nueva versión del SIMASC con el objeto de:

- Mejorar el alcance de las funcionalidades del sistema actual.
- Eliminar deficiencias del sistema actual.
- Implementar nuevos trámites y servicios.

- Mejorar y fortalecer la oferta de servicios virtuales del Centro.
- Mejorar y facilitar la interacción del usuario con los servicios del centro

4 GLOSARIO

A continuación se presentan las definiciones de los términos de negocio más relevantes que se utilizan en este documento. Estos términos se clasifican en dos grupo de acuerdo con los dos grandes proceso que soportará la solución del SIMASC.

4.1 ARBITRAJE

- MASC: significa métodos alternos de solución de conflictos.
- Arbitraje: es una MASC en la cual un tercero imparcial y calificado, denominado árbitro, actúa como juez en la solución de la controversia. Dicho fallo es denominado laudo arbitral y tiene los mismos efectos legales que los de una sentencia judicial.
- Demanda arbitral: Documento radicado por el convocante, mediante el cual solicita a un tribunal arbitral ordene el pago o el cumplimiento de obligaciones a cargo de la parte convocada.
- Convocante (demandante): Es quien radica una solicitud de demanda arbitral (singular o plural).
- Convocado (demandado): Es la persona que es llamada al trámite arbitral (singular o plural).
- Partes: son los sujetos que intervienen dentro del trámite arbitral.
- Abogado arbitraje: Funcionario del Centro de Arbitraje y Conciliación de la CCB encargado de estudiar el pacto arbitral de un contrato, y dar impulso a la etapa inicial del trámite arbitral.
- Pacto arbitral: Cláusula que puede estar dentro de un contrato o en un documento separado, mediante la cual las partes se obligan a someter a un arbitraje las controversias que hayan surgido o puedan surgir entre ellas.
- Árbitro: Abogado con amplia experiencia académica y profesional en un área del derecho, nombrado por las partes de común acuerdo o mediante sorteo público, para solucionar las diferencias surgidas entre ellas.
- Reunión designación de árbitros: es un espacio que tienen las partes para nombrar, de común acuerdo, a los árbitros que resolverán su conflicto.
- Sorteo Público: es un software suministrado por el CAC, mediante el cual se selecciona de manera aleatoria a los árbitros que conformarán el Tribunal Arbitral.
- Preselección: es una lista de árbitros escogidos por las partes, que entregan al CAC para que posteriormente se designen los árbitros que solucionarán sus diferencias.
- Tribunal arbitral: Número impar de personas que resuelven un conflicto.

- Secretario: Abogado inscrito en la lista de secretarios del Centro de Arbitraje y Conciliación, el cual es nombrado por el tribunal en la audiencia de instalación.
- Secretario Ad hoc: los abogados de arbitraje del CAC serán secretarios Ad hoc únicamente para el desarrollo de la audiencia de instalación.
- Listas de árbitros: El CAC cuenta con dos listas de árbitros (A y B) donde se pueden consultar los perfiles y especialidades de cada árbitro. De esta forma las partes interesadas en el nombramiento de un tribunal pueden conocer las calidades de los árbitros.
- Reglamento de arbitraje: hace referencia al reglamento del Centro de Arbitraje de la CCB.
- Estatuto arbitral: se refiere a la ley 1563 de 2012 y las normas que modifiquen o complementen.
- Expediente: se refiere a todas las actuaciones realizadas en orden cronológico dentro el trámite arbitral.
- Audiencias: es un procedimiento dirigido por el Tribunal Arbitral, donde se desarrollan las diferentes etapas procedimentales del trámite arbitral.
- Correo certificado: son las comunicaciones remitidas por correo electrónico con la certificación de Certimail.
- Cuantía: la cuantía es el monto de las pretensiones de la demanda, y podrá ser de menor cuantía si es igual o inferior a 400 smlmv o de mayor cuantía en caso de superar dicho monto.
- Materia del trámite: es la especialización o área del derecho objeto del conflicto entre las partes.
- Competencia: Determina que la demanda arbitral presentada puede ser llevada ante la CCB.
- Tipo de caso: Corresponde al MASC al que las partes acuden para solucionar su conflicto.
- SMMLV: significa salario mínimo mensual legal vigente.
- Laudo: es la decisión final que toma el Tribunal Arbitral.

4.2 CONCILIACIÓN

- Acta de Conciliación: es el documento final al que se llega tras una conciliación y que contiene el acuerdo que en la misma se ha logrado, el cual es de obligatorio cumplimiento para las partes. Debe contener una obligación clara, expresa y exigible; pone fin a la controversia entre las partes, puesto que tiene efecto de cosa juzgada; y presta mérito ejecutivo, por lo que su cumplimiento puede exigirse de manera coactiva.
- Conciliable: son asuntos que la Ley expresamente ha dicho que son susceptibles de ser conciliados. Generalmente, son aquellos asuntos de los cuales las partes pueden disponer libremente.
- Conciliación: es un Mecanismo Alternativo de Solución de Conflictos por medio del cual las partes solucionan por si mismas sus diferencias con la ayuda de un tercero neutral y calificado, denominado conciliador.
- Conciliador: es la persona calificada que actúa, siempre habilitado por las partes, facilitando el dialogo entre ellas y promoviendo fórmulas de

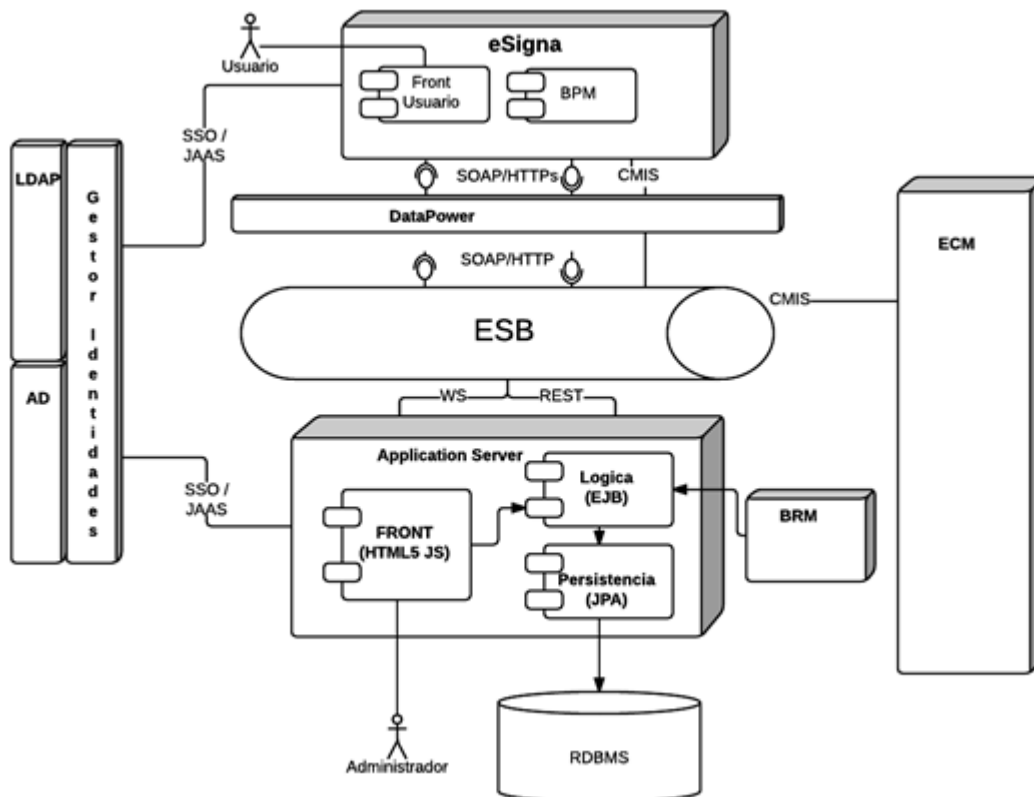
acuerdo que permitan llegar a soluciones satisfactorias para ambas partes.

- **Conflicto:** es la situación temporal o permanente, que se presenta entre dos o más personas afectando la relación existente entre ellas, ya sea de tipo personal, afectiva, comercial, educativa, laboral, social, etc. Generalmente ésta se presenta por diferencias de opinión, afectivas, valorativas, de criterios, de intereses económicos, etc.
- **Convocante:** En la conciliación, es la parte que la solicita.
 - Personas naturales que pueden disponer de sus derechos, puede ser una sola persona quien solicita el servicio o varias. Las personas naturales pueden ser representadas por disposición legal, a través de apoderados generales (escritura pública) o apoderados especiales para conciliar (poder con representación legal); cuándo no se encuentren su domicilio no sea el mismo del lugar de la audiencia o se encuentren fuera del territorio nacional.
 - Personas jurídicas, éstas comparecen por medio de sus representantes, conforme a lo dispuesto por sus estatutos, los cuales en la mayoría de los casos establecen que la representación legal la realizará: el representante legal, o el gerente y/o subgerente o, apoderados judiciales legalmente constituidos y con facultades expresas de conciliar.
 - Apoderados, abogados en ejercicio que a través de poder judicial legalmente constituido solicitan audiencia de conciliación para buscar la solución de una controversia a nombre de una persona natural o jurídica.
- **Convocada:** En la conciliación, es la parte que es requerida para que participe en la misma.
 - Personas naturales que pueden disponer de sus derechos, a quienes se les convoca a audiencia de conciliación. Las personas naturales pueden ser representadas por disposición legal, a través de apoderados generales (escritura pública) o apoderados especiales para conciliar (poder con representación legal); cuándo no se encuentren su domicilio no sea el mismo del lugar de la audiencia o se encuentren fuera del territorio nacional.
 - Personas jurídicas, éstas comparecen por medio de sus representantes, conforme a lo dispuesto por sus estatutos, los cuales en la mayoría de los casos establecen que la representación legal la realizará: el representante legal, o el gerente y/o subgerente o, apoderados judiciales legalmente constituidos y con facultades expresas de conciliar.
 - Apoderados, abogados en ejercicio que a través de poder judicial legalmente constituido representan en audiencia de conciliación a quien les otorga el poder.
- **Cosa juzgada:** es un efecto que se la da a algunos documentos como las actas de conciliación y los laudos según el cual se la pone fin a la controversia surgida entre las partes.
- **Desistible:** son todos aquellos asuntos donde es posible renunciar al derecho de iniciar o continuar un trámite o proceso jurídico.

- Mérito ejecutivo: es el efecto que se la da a algunos documentos como el acta de conciliación y el laudo arbitral que implica que, ante el incumplimiento de lo allí estipulado, se puede acudir a un juez de la República para que éste ordene su cumplimiento de manera obligatoria.
- Parte: es aquella que tiene un interés directo en el procedimiento arbitral o en la conciliación, ya sea como convocante o convocada.
- Requisito de procedibilidad: es una obligación que la Ley impone a las partes en algunas materias especiales, en las cuales, antes de acudir a los jueces de la República, se debe intentar solucionar el conflicto a través de la conciliación.
- Solicitud de convocatoria: es la demanda arbitral la cual debe cumplir con todos los requisitos exigidos por el Código de Procedimiento Civil para cualquier demanda.
- Transigible: es todo aquello sobre lo cual las partes tienen la capacidad de disponer, ceder o negociar.

5 ARQUITECTURA PROPUESTA

La siguiente grafica presenta una arquitectura de alto nivel que incluye el modelo de referencia para desplegar el CORE del SIMASC



En el anexo 1 se especificará más detalladamente la arquitectura propuesta.

6 ESPECIFICACION FUNCIONAL

En esta sección del documento se relaciona la lista de casos de uso a desarrollar, estos están clasificados en cuatro grupos.

6.1 ADMINISTRACIÓN

Incluye casos de uso de parametrización del sistema, administración de roles y usuarios entre otros.

- Casos de uso\Administración\SIMASC-CU-Administracion-Consulta-creacion-de-normas.doc
- Casos de uso\Administración\SIMASC-CU-Administracion-Preferencias-de-refrigerio.doc
- Casos de uso\Administración\SIMASC-CU-Consulta-interna-de-listas-de-prestadores-del-servicio.docx
- Casos de uso\Administración\SIMASC-CU-Consultar-listas-prestadores de servicio.docx
- Casos de uso\Administración\SIMASC-CU-Consultar-resumen-hoja-de-vida.docx
- Casos de uso\Administración\SIMASC-CU-Consultar-solicitudes-realizadas-por-prestadores-de-servicio.docx
- Casos de uso\Administración\Parametros\SIMASC-CU Administracion-Parametrizar Tarifas.doc
- Casos de uso\Administración\Parametros\SIMASC-CU-Administracion-Consultar-parametros-para-sorteo-o-reparto.doc
- Casos de uso\Administración\Parametros\SIMASC-CU-Administracion-Consultar-y-actualización-de-parametros.docx
- Casos de uso\Administración\Parametros\SIMASC-CU-Administracion-Definicion-parametros-para-sorteo-o-reparto.doc
- Casos de uso\Administración\Parametros\SIMASC-CU-Administracion-Modificar-parametros-para-sorteo-o-reparto-de-un-rol.doc
- Casos de uso\Administración\Roles\SIMASC-CU-Administracion-Asignar-o-Modificar-permisos-al-rol.docx
- Casos de uso\Administración\Roles\SIMASC-CU-Administracion-Crear-consultar-roles.docx
- Casos de uso\Administración\Roles\SIMASC-CU-Administracion-Reporte-de-permisos-por-rol.doc
- Casos de uso\Administración\Roles\SIMASC-CU-Administración-Asignacion-de-Roles.doc
- Casos de uso\Administración\Salas\SIMASC-CU-Administracion-Consultar-salas.docx

- Casos de uso\Administración\Salas\SIMASC-CU-Administracion-Crear-nueva-sala.docx
- Casos de uso\Administración\Salas\SIMASC-CU-Administracion-Modificar-informacion-de-sala.docx
- Casos de uso\Administración\Usuario\SIMASC-CU-Administracion-Adición-y-consulta-de-membresias.doc
- Casos de uso\Administración\Usuario\SIMASC-CU-Administracion-de-usuarios-Consultar-usuarios-del-sistema.doc
- Casos de uso\Administración\Usuario\SIMASC-CU-Administracion-de-usuarios-Crear-usuario-sistema.doc
- Casos de uso\Administración\Usuario\SIMASC-CU-Administración-Asignación-de-estados-a-funcionarios-del-sistema.doc
- Casos de uso\Administración\Usuario\SIMASC-CU-Administración-Información-usuario-tipo-de-rol-operativo-o-administrativo.doc
- Casos de uso\Administración\Usuario\SIMASC-CU-Administración-Información-usuario-tipo-de-rol-prestador.doc

6.2 ARBITRAJE:

Incluye reportes y casos de uso del sorteo de árbitros

- Casos de uso\Arbitraje\Reportes\SIMASC-CU-Arbitraje-Reporte-Audiencias.doc
- Casos de uso\Arbitraje\Reportes\SIMASC-CU-Arbitraje-Reporte-de-arbitros-disponibles-para-sorteo.docx
- Casos de uso\Arbitraje\Reportes\SIMASC-CU-Arbitraje-Reporte-de-arbitros-por-materia.docx
- Casos de uso\Arbitraje\Reportes\SIMASC-CU-Arbitraje-Reporte-de-arbitros.docx
- Casos de uso\Arbitraje\Reportes\SIMASC-CU-Arbitraje-Reporte-de-audiencias-para-programacion-de-refrigerios.docx
- Casos de uso\Arbitraje\Reportes\SIMASC-CU-Arbitraje-Reporte-de-casos-aceptados-y-rechazados-por-secretario.docx
- Casos de uso\Arbitraje\Reportes\SIMASC-CU-Arbitraje-Reporte-de-casos-asignados-a-un-secretario.docx
- Casos de uso\Arbitraje\Reportes\SIMASC-CU-Arbitraje-Reporte-de-casos-por-arbitros.docx
- Casos de uso\Arbitraje\Reportes\SIMASC-CU-Arbitraje-Reporte-de-casos-por-parte.docx
- Casos de uso\Arbitraje\Reportes\SIMASC-CU-Arbitraje-Reporte-de-casos-sorteados.docx
- Casos de uso\Arbitraje\Reportes\SIMASC-CU-Arbitraje-Reporte-de-casos-suspendidos.docx
- Casos de uso\Arbitraje\Reportes\SIMASC-CU-Arbitraje-Reporte-de-cuantia-de-las-pretensiones.docx
- Casos de uso\Arbitraje\Reportes\SIMASC-CU-Arbitraje-Reporte-de-digitalizacion.docx

- Casos de uso\Arbitraje\Reportes\SIMASC-CU-Arbitraje-Reporte-de-Ingresos.docx
- Casos de uso\Arbitraje\Reportes\SIMASC-CU-Arbitraje-Reporte-de-jornada-de-arbitraje.docx
- Casos de uso\Arbitraje\Reportes\SIMASC-CU-Arbitraje-Reporte-de-reparto-por-abogado.docx
- Casos de uso\Arbitraje\Reportes\SIMASC-CU-Arbitraje-Reporte-de-salas-ocupadas.docx
- Casos de uso\Arbitraje\Reportes\SIMASC-CU-Arbitraje-Reporte-de-Secretarios.docx
- Casos de uso\Arbitraje\Reportes\SIMASC-CU-Arbitraje-Reporte-de-transcripciones.doc
- Casos de uso\Arbitraje\Reportes\SIMASC-CU-Arbitraje-Reporte-general-arbitraje.docx
- Casos de uso\Arbitraje\Reportes\SIMASC-CU-Arbitraje-Reporte-por-auxiliar-del-promedio-de-transcripciones.doc
- Casos de uso\Arbitraje\Reportes\SIMASC-CU-Arbitraje-Reportes-de-casos-cerrados.docx
- Casos de uso\Arbitraje\Reportes\SIMASC-CU-Arbitraje-Reportes-de-estado-arbitro.docx
- Casos de uso\Arbitraje\Reportes\SIMASC-CU-Reporte-casos-pendientes-por-sorteo-público-de-designación.docx
- Casos de uso\Arbitraje\Reportes\SIMASC-CU-Reporte-de-aspirantes.docx
- Casos de uso\Arbitraje\Sorteo\SIMASC-CU-Arbitraje-Habilitar-arbitro.docx
- Casos de uso\Arbitraje\Sorteo\SIMASC-CU-Transversal-Lista-de-casos-para-sorteo-público-de-designación.docx
- Casos de uso\Arbitraje\Sorteo\SIMASC-CU-Transversal-Realizar-sorteo.docx
- Casos de uso\Arbitraje\Sorteo\SIMASC-CU-Transversal-Resultado-del-sorteo.doc
- Casos de uso\Arbitraje\Sorteo\SIMASC-CU-Transversal-Presentación-del-caso-y-conformación-de-lista-para-sorteo.docx

6.3 CONCILIACIÓN

Incluye reportes, administración de convenios y jornadas y evaluación de conciliadores

- Casos de uso\Conciliación\SIMASC-CU-Actas-y-constancias-Generacion-de-Rotulos.doc
- Casos de uso\Conciliación\SIMASC-CU-procesamiento-de-notificaciones-de-certimail.docx
- Casos de uso\Conciliación\SIMASC-CU-Consulta-solicitudes-de-cambio-de-lista.doc

- Casos de uso\Conciliación\SIMASC-CU-verificacion-y-respuesta-solicitud-cambio-de lista.doc
- Casos de uso\Conciliación\Asesorias\SIMASC-CU-Asesoría-Información-de-las-asesorias.doc
- Casos de uso\Conciliación\Asesorias\SIMASC-CU-Asesoría-Nueva-asesoría.doc
- Casos de uso\Conciliación\Asesorias\SIMASC-CU-Asesorias-Consulta-Asesorias.doc
- Casos de uso\Conciliación\Convenios\SIMASC-CU-Adicionar-eliminar-apoderados-convenio.docx
- Casos de uso\Conciliación\Convenios\SIMASC-CU-Adicionar-eliminar-conciliadores-convenio.docx
- Casos de uso\Conciliación\Convenios\SIMASC-CU-Asignar-conciliadores-a-jornada-o-convenios.docx
- Casos de uso\Conciliación\Convenios\SIMASC-CU-Consulta-de-convenio.docx
- Casos de uso\Conciliación\Convenios\SIMASC-CU-Consulta-y-modificación-de-contratos-de-convenio.docx
- Casos de uso\Conciliación\Convenios\SIMASC-CU-Crear-convenios-de-conciliación.docx
- Casos de uso\Conciliación\Convenios\SIMASC-CU-Facturación-de-casos-de-convenio.doc
- Casos de uso\Conciliación\Convenios\SIMASC-CU-Modificar-convenios-de-conciliación.docx
- Casos de uso\Conciliación\Convenios\SIMASC-CU-Nuevo-contrato-de-convenio.docx
- Casos de uso\Conciliación\Convenios\SIMASC-CU-Parametrizar-tarifas-de-convenio.docx
- Casos de uso\Conciliación\Evaluación\SC-CU-Consulta-de-conciliadores-a-evaluar-y-criterios-de-evaluación.doc
- Casos de uso\Conciliación\Evaluación\SC-CU-Criterios-de-evaluación-consolidado-de-criterios-de-evaluación.doc
- Casos de uso\Conciliación\Evaluación\SIMASC-CU-criterios-de-evaluación-criterio-de-calidad.doc
- Casos de uso\Conciliación\Evaluación\SIMASC-CU-Criterios-de-evaluación-Criterio-de-Participación.doc
- Casos de uso\Conciliación\Evaluación\SIMASC-CU-criterios-de-evaluación-criterio-de-procedimientos.doc
- Casos de uso\Conciliación\Evaluación\SIMASC-CU-Criterios-de-evaluación-Criterio-Educación-continua.doc
- Casos de uso\Conciliación\Eventos\SIMASC-CU-Consultar-programación-evento.doc
- Casos de uso\Conciliación\Eventos\SIMASC-CU-Crear-o-modificar-evento.doc
- Casos de uso\Conciliación\Eventos\SIMASC-CU-Registrar-resultado-evento.doc
- Casos de uso\Conciliación\Facturación\SIMASC-CU-Facturación-de-casos-de-trámite-ordinario.doc

- Casos de uso\Conciliación\Facturación\SIMASC-CU-Marcar-casos-cobrados.doc
- Casos de uso\Conciliación\Jornada\SIMASC-CU-Consultar-y-modificar-turnos-de-jornada.docx
- Casos de uso\Conciliación\Jornada\SIMASC-CU-Crear-Jornadas.docx
- Casos de uso\Conciliación\Reportes\SC-Aspirantes-a-conciliador.doc
- Casos de uso\Conciliación\Reportes\SC-Audiencias-por-fecha.doc
- Casos de uso\Conciliación\Reportes\SC-Casos-cerrados-convenios.doc
- Casos de uso\Conciliación\Reportes\SC-Casos-cerrados.doc
- Casos de uso\Conciliación\Reportes\SC-Casos-cobrados.doc
- Casos de uso\Conciliación\Reportes\SC-Casos-devueltos-en-control-de-legalidad.doc
- Casos de uso\Conciliación\Reportes\SC-Casos-no-aceptados-por-el-conciliador.doc
- Casos de uso\Conciliación\Reportes\SC-Casos-no-cobrados.doc
- Casos de uso\Conciliación\Reportes\SC-Casos-pagados-por-sede.doc
- Casos de uso\Conciliación\Reportes\SC-Casos-por-apoderado.doc
- Casos de uso\Conciliación\Reportes\SC-Casos-rechazados-por-competencia.doc
- Casos de uso\Conciliación\Reportes\SC-Casos-si-cerrar-mas-de-90-dias.doc
- Casos de uso\Conciliación\Reportes\SC-Convenios.doc
- Casos de uso\Conciliación\Reportes\SC-Devolucion-de-dinero.doc
- Casos de uso\Conciliación\Reportes\SC-Evaluación-de-conciliadores.doc
- Casos de uso\Conciliación\Reportes\SC-Facturación-de-casos-convenio.doc
- Casos de uso\Conciliación\Reportes\SC-Lista-de-conciliadores.doc
- Casos de uso\Conciliación\Reportes\SC-Partes-de-casos.doc
- Casos de uso\Conciliación\Reportes\SC-Reporte-de-asesorias.doc
- Casos de uso\Conciliación\Reportes\SC-Reporte-general.doc
- Casos de uso\Conciliación\Reportes\SC-Seguimiento.doc

6.4 TRANSVERSAL

Incluye funcionalidades comunes para los servicios de arbitraje y conciliación

- Casos de uso\Transversal\SIMASC-CU-Generar-nombre-de-caso.docx
- Casos de uso\Transversal\SIMASC-CU-Reparto.docx
- Casos de uso\Transversal\SL-CU-Transversal-Reporte-de-pago-y-radicación-caso.doc
- Casos de uso\Transversal\Correspondencia\SIMASC-CU-Actualizar-estado-de-correspondencia.doc
- Casos de uso\Transversal\Correspondencia\SIMASC-CU-Generar-planilla-de-correspondencia.doc
- Casos de uso\Transversal\Correspondencia\SIMASC-CU-Radicación-en-la-planilla-de-correspondencia.docx

7 INTEGRACIONES

El CORE de SIMASC debe integrarse a través del BUS SOA con la plataforma eSigna que soporta los procesos de arbitraje y conciliación y las actividades administrativas o transversales que soporte esta plataforma.

A continuación se describen los servicios de integración. En el Anexo 3 se especificarán los detalles de éstos: Los parámetros de entrada y salida, y los objetos de entrada y salida.

7.1 CONSULTARTARIFAS

Permite obtener las tarifas de arbitraje.

7.2 DEVOLUCIONDINERO

Permite realizar la devolución de dinero una vez se vaya a cerrar un caso.

7.3 GENERARROTULOS

Permite la generación de los rótulos después de generar un acta o constancia.

7.4 HABILITARARBITROS:

Permite habilitar árbitros una vez se cierre un caso o se reverse un pronunciamiento.

7.5 NOMBRARSUPLENTE

Permite nombrar un funcionario suplente como principal.

7.6 PRESELECCIONARBITROS

Permite obtener una serie de árbitros disponibles para los datos cada árbitro preseleccionado.

7.7 REPARTOFUNCIONARIOS

Permite obtener una serie de funcionarios disponibles a través del reparto.

7.8 SORTEOFUNCIONARIOS

Permite obtener una serie de funcionarios disponibles a través del sorteo.

7.9 INTEGRACIÓN MAESTROS

7.9.1 CAPA SOA

La capa SOA expuesta tanto por la Plataforma eSigna como por el BUS de la CCB proporcionará una serie de servicios web que dará visibilidad de los diferentes conjuntos de maestros sobre los cuales se podrá trabajar. En el Anexo No 1b se especifica cada servicio web (wsdl) y contendrá las operaciones con cada uno de los maestros relacionados entre sí que lo conforman. De esta forma, los servicios web incluirán una operación (método) por cada acción y maestro que lo forman. Por ejemplo, si un servicio web está formado por tres maestros relacionados, el wsdl incluirá quince operaciones (métodos) para la gestión de estos maestros (cinco operaciones por cada maestro).

Los mensajes que se gestionarán por parte de la capa SOA sólo serán mensajes de SML (Simplified XML, XML sin atributos, sin etiquetas resumidas <etiqueta/> y sin tratamiento de caracteres especiales &, tildes....) como entrada y salida.

7.10 INTEGRACIONES CON EL MINISTERIO DE JUSTICIA Y DEL DERECHO

Las siguientes integraciones serán definidas durante el transcurso de proyecto.

7.10.1 REPORTE DE CASOS DE CONCILIACIÓN

Permite reportar al ministerio la información de los casos de conciliación.

7.10.2 REGISTRO DE CASOS DE CONCILIACIÓN

Permite realizar el registro de las actas o constancias de conciliación.

7.10.3 REPORTE DE CASOS DE ARBITRAJE

Permite reportar al ministerio la información de los casos de arbitraje

8 ETAPAS DEL PROYECTO

8.1 ETAPA 1 – SERVICIOS TRANSVERSALES Y ARBITRAJE

8.1.1 CASOS DE USO

- Casos de uso\Arbitraje\Sorteo\SIMASC-CU-Arbitraje-Habilitar-arbitro.docx
- Casos de uso\Arbitraje\Sorteo\SIMASC-CU-Transversal-Lista-de-casos-para-sorteo-público-de-designación.docx
- Casos de uso\Arbitraje\Sorteo\SIMASC-CU-Transversal-Realizar-sorteo.docx
- Casos de uso\Arbitraje\Sorteo\SIMASC-CU-Transversal-Resultado-del-sorteo.doc
- Casos de uso\Arbitraje\Sorteo\SIMASC-CU-Transversal-Presentación-del-caso-y-conformación-de-lista-para-sorteo.docx
- Casos de uso\Transversal\SIMASC-CU-Generar-nombre-de-caso.docx
- Casos de uso\Transversal\SIMASC-CU-Reparto.docx
- Casos de uso\Conciliación\SIMASC-CU-procesamiento-de-notificaciones-de-certimail.docx
- Casos de uso\Administración\Parametros\SIMASC-CU-Administracion-Definicion-parametros-para-sorteo-o-reparto.doc
- Casos de uso\Administración\Parametros\SIMASC-CU-Administracion-Modificar-parametros-para-sorteo-o-reparto-de-un-rol.doc

8.1.2 INTEGRACIONES

- Integración Maestros
- ConsultarTarifas
- HabilitarArbitros
- NombrarSuplente
- PreseleccionArbitros
- RepartoFuncionarios
- SorteoFuncionarios

8.1.3 MAESTROS

- Sede
- Notificaciones
- PrestadorAsignado
- ParametrosArbitraje
- ParametrosCentro
- Sala
- Caso
- FichaTecnica
- Prestador
- Audiencia
- AudienciaAsistente
- PrestadorAsignado
- Partes

- RutaDeCaso
- PrestadorPronunciamento
- PrestadorEstado
- ContestacionDemanda
- Recusaciones
- AbogadoAsignado
- AuxiliarAdministrativo
- TerceroAsignado
- Terceros
- Suspension
- PagoHonorarios
- DevolucionExpediente
- ModificacionDemanda
- CalendarioCaso
- Laudo
- Recurso
- RemisionExpediente
- CierreCaso
- PublicacionEnSecretariaVirtual
- [ResultadoAudienciaArbitraje](#)
- AudienciaInvitados
- [DatosBasicos](#)
- [PactoArbitral](#)
- [Tarifas](#)
- PlanillaCorrespondencia

8.2 ETAPA 2 – CONCILIACION

8.2.1 CASOS DE USO

- Casos de uso\Conciliación\SIMASC-CU-Actas-y-constancias-Generacion-de-Rotulos.doc
- Casos de uso\Conciliación\Jornada\SIMASC-CU-Consultar-y-modificar-turnos-de-jornada.docx
- Casos de uso\Conciliación\Jornada\SIMASC-CU-Crear-Jornadas.docx
- Casos de uso\Conciliación\Convenios\SIMASC-CU-Adicionar-eliminar-apoderados-convenio.docx
- Casos de uso\Conciliación\Convenios\SIMASC-CU-Adicionar-eliminar-conciliadores-convenio.docx
- Casos de uso\Conciliación\Convenios\SIMASC-CU-Asignar-conciliadores-a-jornada-o-convenios.docx
- Casos de uso\Conciliación\Convenios\SIMASC-CU-Consulta-de-convenio.docx
- Casos de uso\Conciliación\Convenios\SIMASC-CU-Consulta-y-modificacion-de-contratos-de-convenio.docx
- Casos de uso\Conciliación\Convenios\SIMASC-CU-Crear-convenios-de-conciliacion.docx
- Casos de uso\Conciliación\Convenios\SIMASC-CU-Facturacion-de-casos-de-convenio.doc
- Casos de uso\Conciliación\Convenios\SIMASC-CU-Modificar-convenios-de-conciliacion.docx

- Casos de uso\Conciliación\Convenios\SIMASC-CU-Nuevo-contrato-de-convenio.docx
- Casos de uso\Conciliación\Convenios\SIMASC-CU-Parametrizar-tarifas-de-convenio.docx
- Casos de uso\Conciliación\Facturación\SIMASC-CU-Facturación-de-casos-de-trámite-ordinario.doc
- Casos de uso\Conciliación\Facturación\SIMASC-CU-Marcar-casos-cobrados.doc
- Casos de uso\Conciliación\Eventos\SIMASC-CU-Consultar-programación-evento.doc
- Casos de uso\Conciliación\Eventos\SIMASC-CU-Crear-o-modificar-evento.doc
- Casos de uso\Conciliación\Eventos\SIMASC-CU-Registrar-resultado-evento.doc
- Casos de uso\Transversal\Correspondencia\SIMASC-CU-Actualizar-estado-de-correspondencia.doc
- Casos de uso\Transversal\Correspondencia\SIMASC-CU-Generar-planilla-de-correspondencia.doc
- Casos de uso\Transversal\Correspondencia\SIMASC-CU-Radicación-en-la-planilla-de-correspondencia.docx

8.2.2 INTEGRACIONES

- DevolucionDinero
- GenerarRotulos

8.2.3 MAESTROS

- ConvenioApoderados
- Convenio
- ParametrosConciliacion
- Evento
- PrestadorMembresia
- RegistroCaso
- PrestadoresConvenio
- [JornadaConciliacion](#)
- [ResultadoAudienciaConciliacion](#)
- CumplimientoHorario
- PrestadorAgenda
- AcuerdosConciliacion
- ControlLegalidad
- RegistroEntrega
- [CuotaAcuerdo](#)
- [JornadaConciliacionTurno](#)

8.3 ETAPA 3 – ADMINISTRACION

8.3.1 CASOS DE USO

- Casos de uso\Administración\SIMASC-CU-Administración-Consulta-creación-de-normas.doc
- Casos de uso\Administración\SIMASC-CU-Administración-Preferencias-de-refrigerio.doc
- Casos de uso\Administración\SIMASC-CU-Consulta-interna-de-listas-de-prestadores-del-servicio.docx
- Casos de uso\Administración\SIMASC-CU-Consultar-listas-prestadores de servicio.docx

- Casos de uso\Administración\SIMASC-CU-Consultar-resumen-hoja-de-vida.docx
- Casos de uso\Administración\SIMASC-CU-Consultar-solicitudes-realizadas-por-prestadores-de-servicio.docx
- Casos de uso\Conciliación\SIMASC-CU-Consulta-solicitudes-de-cambio-de-lista.doc
- Casos de uso\Conciliación\SIMASC-CU-verificacion-y-respuesta-solicitud-cambio-de-lista.doc
- Casos de uso\Administración\Parametros\SIMASC-CU Administracion- Parametrizar Tarifas.doc
- Casos de uso\Administración\Parametros\SIMASC-CU-Administracion-Consultar-parametros-para-sorteo-o-reparto.doc
- Casos de uso\Administración\Parametros\SIMASC-CU-Administracion-Consultar-y-actualización-de-parametros.docx
- Casos de uso\Conciliación\Asesorias\SIMASC-CU-Asesoria-Información-de-las-asesorjas.doc
- Casos de uso\Conciliación\Asesorias\SIMASC-CU-Asesoria-Nueva-asesorja.doc
- Casos de uso\Conciliación\Asesorias\SIMASC-CU-Asesorjas-Consulta-Asesorias.doc
- Casos de uso\Transversal\SL-CU-Transversal-Reporte-de-pago-y-radicación-caso.doc
- Casos de uso\Administración\Salas\SIMASC-CU-Administracion-Consultar-salas.docx
- Casos de uso\Administración\Salas\SIMASC-CU-Administracion-Crear-nueva-sala.docx
- Casos de uso\Administración\Salas\SIMASC-CU-Administracion-Modificar-informacion-de-sala.docx
- Casos de uso\Administración\Usuario\SIMASC-CU-Administracion-Adición-y-consulta-de-membresias.doc
- Casos de uso\Administración\Usuario\SIMASC-CU-Administracion-de-usuarios-Consultar-usuarios-del-sistema.doc
- Casos de uso\Administración\Usuario\SIMASC-CU-Administracion-de-usuarios-Crear-usuario-sistema.doc
- Casos de uso\Administración\Usuario\SIMASC-CU-Administración-Asignación-de-estados-a-funcionarios-del-sistema.doc
- Casos de uso\Administración\Usuario\SIMASC-CU-Administración-Información-usuario-tipo-de-rol-operativo-o-administrativo.doc
- Casos de uso\Administración\Usuario\SIMASC-CU-Administración-Información-usuario-tipo-de-rol-prestador.doc
- Casos de uso\Conciliación\Evaluación\SC-CU-Consulta-de-conciliadores-a-evaluar-y-criterios-de-evaluación.doc
- Casos de uso\Conciliación\Evaluación\SC-CU-Criterios-de-evaluación-consolidado-de-criterios-de-evaluación.doc
- Casos de uso\Conciliación\Evaluación\SIMASC-CU-criterios-de-evaluación-criterio-de-calidad.doc
- Casos de uso\Conciliación\Evaluación\SIMASC-CU-Criterios-de-evaluación-Criterio-de-Participación.doc
- Casos de uso\Conciliación\Evaluación\SIMASC-CU-criterios-de-evaluación-criterio-de-procedimientos.doc
- Casos de uso\Conciliación\Evaluación\SIMASC-CU-Criterios-de-evaluación-Criterio-Educación-continua.doc
- Casos de uso\Administración\Roles\SIMASC-CU-Administracion-Asignar-o-Modificar-permisos-al-rol.docx

- Casos de uso\Administración\Roles\SIMASC-CU-Administracion-Crear-consultar-roles.docx
- Casos de uso\Administración\Roles\SIMASC-CU-Administracion-Reporte-de-permisos-por-rol.doc
- Casos de uso\Administración\Roles\SIMASC-CU-Administración-Asignacion-de-Roles.doc

8.3.2 MAESTROS

- PrestadorPersonaAsociada
- PrestadorDatosGenerales
- HojaDeVida
- PrestadorFormacion
- PrestadorEducacionContinua
- PrestadorExperienciaDocente
- PrestadorExperienciaProfesional
- PrestadorRegistroPublicaciones
- PrestadorCapacitacionMASC
- PrestadorResumenHojaDeVida
- PrestadorMaterias

8.4 ETAPA 4 - REPORTES

8.4.1 CASOS DE USO

- Casos de uso\Arbitraje\Reportes\SIMASC-CU-Arbitraje-Reporte-Audiencias.doc
- Casos de uso\Arbitraje\Reportes\SIMASC-CU-Arbitraje-Reporte-de-arbitros-disponibles-para-sorteo.docx
- Casos de uso\Arbitraje\Reportes\SIMASC-CU-Arbitraje-Reporte-de-arbitros-por-materia.docx
- Casos de uso\Arbitraje\Reportes\SIMASC-CU-Arbitraje-Reporte-de-arbitros.docx
- Casos de uso\Arbitraje\Reportes\SIMASC-CU-Arbitraje-Reporte-de-audiencias-para-programacion-de-refrigerios.docx
- Casos de uso\Arbitraje\Reportes\SIMASC-CU-Arbitraje-Reporte-de-casos-aceptados-y-rechazados-por-secretario.docx
- Casos de uso\Arbitraje\Reportes\SIMASC-CU-Arbitraje-Reporte-de-casos-asignados-a-un-secretario.docx
- Casos de uso\Arbitraje\Reportes\SIMASC-CU-Arbitraje-Reporte-de-casos-por-arbitros.docx
- Casos de uso\Arbitraje\Reportes\SIMASC-CU-Arbitraje-Reporte-de-casos-por-parte.docx
- Casos de uso\Arbitraje\Reportes\SIMASC-CU-Arbitraje-Reporte-de-casos-sorteados.docx
- Casos de uso\Arbitraje\Reportes\SIMASC-CU-Arbitraje-Reporte-de-casos-suspendidos.docx
- Casos de uso\Arbitraje\Reportes\SIMASC-CU-Arbitraje-Reporte-de-cuántia-de-las-pretensiones.docx
- Casos de uso\Arbitraje\Reportes\SIMASC-CU-Arbitraje-Reporte-de-digitalizacion.docx
- Casos de uso\Arbitraje\Reportes\SIMASC-CU-Arbitraje-Reporte-de-Ingresos.docx
- Casos de uso\Arbitraje\Reportes\SIMASC-CU-Arbitraje-Reporte-de-jornada-de-arbitraje.docx

- Casos de uso\Arbitraje\Reportes\SIMASC-CU-Arbitraje-Reporte-de-reparto-por-abogado.docx
- Casos de uso\Arbitraje\Reportes\SIMASC-CU-Arbitraje-Reporte-de-salas-ocupadas.docx
- Casos de uso\Arbitraje\Reportes\SIMASC-CU-Arbitraje-Reporte-de-Secretarios.docx
- Casos de uso\Arbitraje\Reportes\SIMASC-CU-Arbitraje-Reporte-de-transcripciones.doc
- Casos de uso\Arbitraje\Reportes\SIMASC-CU-Arbitraje-Reporte-general-arbitraje.docx
- Casos de uso\Arbitraje\Reportes\SIMASC-CU-Arbitraje-Reporte-por-auxiliar-del-promedio-de-transcripciones.doc
- Casos de uso\Arbitraje\Reportes\SIMASC-CU-Arbitraje-Reportes-de-casos-cerrados.docx
- Casos de uso\Arbitraje\Reportes\SIMASC-CU-Arbitraje-Reportes-de-estado-arbitro.docx
- Casos de uso\Arbitraje\Reportes\SIMASC-CU-Reporte-casos-pendientes-por-sorteo-público-de-designación.docx
- Casos de uso\Arbitraje\Reportes\SIMASC-CU-Reporte-de-aspirantes.docx
- Casos de uso\Conciliación\Reportes\SC-Aspirantes-a-conciliador.doc
- Casos de uso\Conciliación\Reportes\SC-Audiencias-por-fecha.doc
- Casos de uso\Conciliación\Reportes\SC-Casos-cerrados-convenios.doc
- Casos de uso\Conciliación\Reportes\SC-Casos-cerrados.doc
- Casos de uso\Conciliación\Reportes\SC-Casos-cobrados.doc
- Casos de uso\Conciliación\Reportes\SC-Casos-devueltos-en-control-de-legalidad.doc
- Casos de uso\Conciliación\Reportes\SC-Casos-no-aceptados-por-el-conciliador.doc
- Casos de uso\Conciliación\Reportes\SC-Casos-no-cobrados.doc
- Casos de uso\Conciliación\Reportes\SC-Casos-pagados-por-sede.doc
- Casos de uso\Conciliación\Reportes\SC-Casos-por-apoderado.doc
- Casos de uso\Conciliación\Reportes\SC-Casos-rechazados-por-competencia.doc
- Casos de uso\Conciliación\Reportes\SC-Casos-si-cerrar-mas-de-90-dias.doc
- Casos de uso\Conciliación\Reportes\SC-Convenios.doc
- Casos de uso\Conciliación\Reportes\SC-Devolucion-de-dinero.doc
- Casos de uso\Conciliación\Reportes\SC-Evaluación-de-conciliadores.doc
- Casos de uso\Conciliación\Reportes\SC-Facturación-de-casos-convenio.doc
- Casos de uso\Conciliación\Reportes\SC-Lista-de-conciliadores.doc
- Casos de uso\Conciliación\Reportes\SC-Partes-de-casos.doc
- Casos de uso\Conciliación\Reportes\SC-Reporte-de-asesorías.doc
- Casos de uso\Conciliación\Reportes\SC-Reporte-general.doc
- Casos de uso\Conciliación\Reportes\SC-Seguimiento.doc
- Casos de uso\Administración\Roles\SIMASC-CU-Administración-Reporte-de-permisos-por-rol.doc

8.4.2 INTEGRACIONES

- Reporte de casos de conciliación
- Registro de casos de conciliación
- Reporte de casos de arbitraje

9 ANEXOS

9.1 ~~ANEXO DE~~ ANEXO NO 1A - ESPECIFICACIONES DE ARQUITECTURA

9.2 ANEXO NO 1B - INTEGRACIONES

9.3 ANEXO NO 1C - MAESTROS